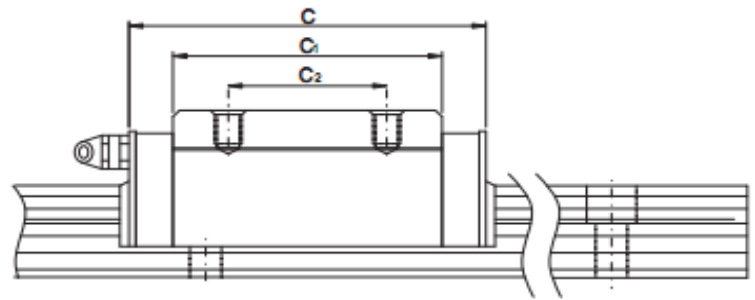
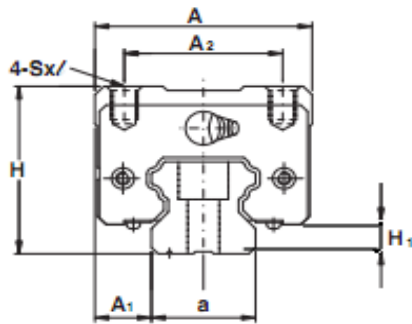


LMT No	H	C	A	A ₂	C ₂	a	H ₁	Sx	Araba	Ray / m.
LCB 15	24	56,2	47	38	30	15	4,5	M5x11	33,00 \$	84,00 \$
LCB 20	30	70,5	63	53	40	20	5,5	M6x10	37,00 \$	90,00 \$
LCB 25	36	77,8	70	57	45	23	7	M8x16	47,00 \$	95,00 \$
LCB 30	42	93,5	90	72	52	28	8	M10x18	52,00 \$	116,00 \$



LMT No	H	C	A	A ₂	C ₂	a	H ₁	Sx	Araba	Ray / m.
LCS 15	24	56,2	34	26	26	15	4,5	M4x5	32,00 \$	84,00 \$
LCS 20	28	67,2	42	32	32	20	5,5	M5x6	34,00 \$	90,00 \$
LCS 25	33	79,5	48	35	35	23	7	M6x8	46,00 \$	95,00 \$
LCH 30	45	93,5	60	40	40	28	8	M8x10	58,00 \$	116,00 \$

H=±0.04

Not : Farklı tip ve ölçüler için lütfen teknik birimimize başvurunuz.
Ray Kod Örneği ; LC 15 L=1200/30 mm.

<http://www.teknobend.com/>

Telefon: +90 224 4136370

mail : info@teknobend.com